

Détecteur de mouvement PIR en plafonnier JA-115P BUS

Le détecteur est un périphérique BUS de la gamme **JABLOTRON 100**. Il sert à la détection des mouvements dans les intérieurs des bâtiments. Le détecteur doit être installé au plafond. Sa couverture de détection garantie est de 360° avec un rayon allant jusqu'à 5,5 mètres lorsqu'il est installé à une hauteur de 3,5 mètres par rapport au sol. La résistance aux fausses alertes est disponible sur deux niveaux. Le détecteur est doté d'une réaction d'impulsion, occupe une position dans le système et devrait être installé par un technicien formé muni d'un certificat en vigueur émis par un distributeur agréé.

Installation

Il est impératif de n'avoir aucun obstacle, dans le champ de vision du détecteur, qui pourrait être à l'origine d'une modification rapide de la température (radiateurs électriques, appareils au gaz, etc.) ou d'un mouvement (par ex. des rideaux suspendus au-dessus d'un radiateur, des aspirateurs robotiques), tout en évitant la présence d'animaux domestiques en mouvement. Malgré la grande résistance aux fausses alertes du détecteur, il est recommandé de ne pas l'installer en face de fenêtres, de projecteurs ou dans des endroits où la circulation de l'air est plus intense (à proximité de ventilateurs, de sources de chaleur, de sorties d'air conditionné, de portes laissant passer un flux d'air, etc.). Il ne devrait y avoir aucun obstacle situé devant le détecteur qui brouillerait son champ de vision sur l'espace surveillé.

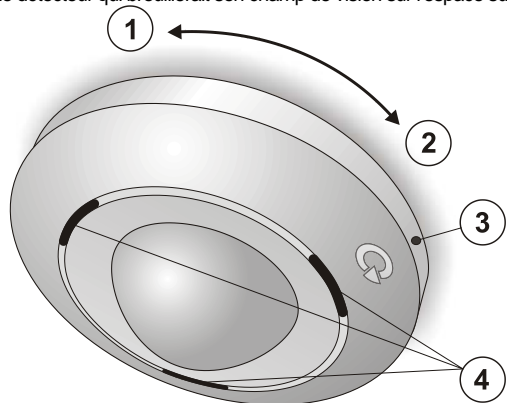


Figure 1 : 1 - Sens du retrait ; 2 - Sens de l'insertion ; 3 - Orifice pour la vis de montage ; 4 - Voyants indicateurs LED

1. Tourner la partie supérieure dans le sens antihoraire (1) pour ouvrir le détecteur.
2. Insérer le câble du BUS à travers un orifice de découpe approprié dans la base et fixer la base du détecteur sur l'emplacement sélectionné au plafond.
3. Éjecter la partie amovible de la borne du BUS (8) sur la base et y connecter les câbles du BUS conformément à l'étiquette de couleur et la description.



Lors de la connexion du détecteur au BUS du système, veiller à toujours travailler hors tension.

4. Une fois enclenchés, les voyants LED rouges s'allumeront et le resteront jusqu'à la fin de la phase de stabilisation du détecteur (jusqu'à 1 minute). Puis le voyant LED jaune clignotera (indiquant que le détecteur n'a pas été inscrit dans le système).
5. **Suivre les instructions indiquées dans le manuel d'installation de la centrale.** Procédure de démarrage :
 - a. Ouvrir le logiciel F-Link, sélectionner une position libre dans l'onglet **Périphériques** puis cliquer sur la touche **Inscrire** pour passer en mode d'inscription.
 - b. Cliquer sur l'option « **Scanner/ajouter de nouveaux périphériques BUS** », sélectionner ce détecteur dans la liste proposée et double-cliquer pour confirmer la sélection. Le voyant LED jaune s'éteint.
6. Insérer le détecteur dans sa base et fixer en tournant dans le sens horaire (2). Le détecteur ne peut être fixé que sur l'emplacement marqué par les flèches d'alignement et le logo JABLOTRON (5) sur les deux parties.
7. Il est nécessaire aux fins de conformité aux normes et à leurs exigences de fixer la partie supérieure de la base (3) en utilisant la vis de montage comprise dans la livraison.
8. Configurer le détecteur en suivant les instructions de la section **Paramètres des propriétés**.

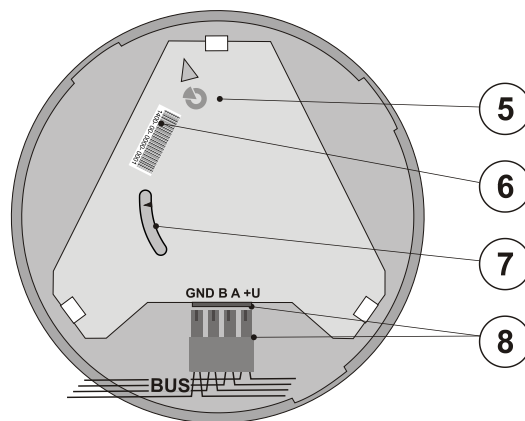


Figure 2 : 5 - Flèche d'alignement / logo ; 6 - Numéro de production ; 7 - Capteur de sabotage ; 8 - Borne de connexion du BUS

Remarques :

- Le détecteur peut également être inscrit dans le système par un signal d'inscription, ce qui se fait automatiquement lors de la fixation du détecteur dans sa base - le capteur de sabotage s'enclenche (7).
- Le détecteur peut également être inscrit dans le système en saisissant son code de production dans le logiciel F-Link. Le code de production se trouve sur l'étiquette (6) placée à l'intérieur du détecteur. Tous les numéros sous le code-barres doivent être saisis (1400-00-0000-0001).
- En cas de retrait du périphérique du système, effacer sa position dans le logiciel F-Link.

Paramétrage des propriétés

Ouvrir le logiciel **F-Link**, se rendre sur l'onglet **Périphériques**. Cliquer sur l'option **Paramètres internes** sur la position de la sirène pour ouvrir une boîte de dialogue, où peuvent être définies les options suivantes : (* indique les paramètres par défaut)

Indication LED du mouvement : désactive* / active l'indication du mouvement par le voyant LED rouge (4). Signalisation permanente en mode Maintenance.

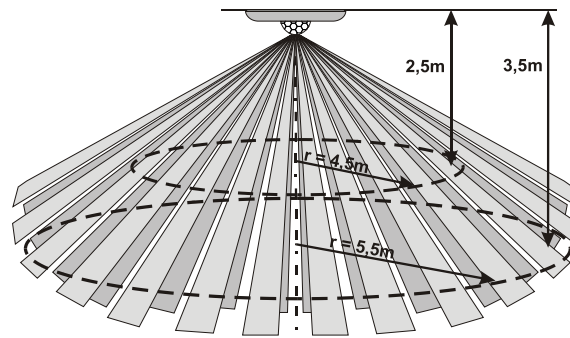
Niveau de résistance : il détermine le degré de résistance aux fausses alertes. Le niveau **Standard*** combine la résistance de base à une réaction rapide. Le niveau **Élevé** propose une résistance supérieure avec un temps de réaction du détecteur plus lent.

Sensibilité de détection plus élevée en cas de désarmement : activé / désactivé* - Il est possible d'augmenter la sensibilité de détection des mouvements en cas de désarmement si le détecteur est également utilisé pour la domotique (allumer par ex. les lumières avec une sortie PG).

Caractéristiques de détection

Le détecteur est équipé d'une lentille à 360° qui couvre la zone surveillée avec 3 zones circulaires principales séparées en 64 faisceaux. La lentille ne peut être remplacée par un type de lentille différent.

La hauteur d'installation maximale recommandée est de 3,5 m (l'installation du détecteur à une plus grande hauteur entraînera une sensibilité plus faible sous le détecteur).



Détecteur de mouvement PIR en plafonnier JA-115P BUS

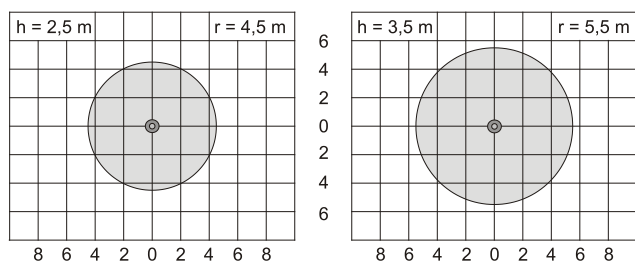


Figure 3 : les diagrammes ci-dessus ne s'appliquent qu'au niveau d'immunité standard.

Accessoires d'installation

PLV-P-ST - Un patin de montage a été développé comme accessoire certifié pour les détecteurs en plafonnier, améliorant ainsi la disposition du câble du BUS dans les cas où il ne peut être élégamment caché dans le plafond (par ex., le montage du détecteur sur un plafond en béton). Le patin n'est pas compris dans l'emballage du détecteur.

Caractéristiques techniques

Alimentation	à partir du BUS de la centrale 12 V DC (9...15 V)
Consommation de courant :	
- Consommation nominale - pour le calcul de la réserve	2,8 mA
- Consommation maximale - pour la sélection du câble	30 mA
Hauteur de montage recommandée	2,5 - 3,5 m au-dessus du sol
Portée de détection	360°/11 m (hauteur d'installation - 3,5 m)
Dimensions	Ø125x40 mm
Poids	120 g
Classification	Niveau de sécurité 2 / Classe environnementale II (Conformément à la norme EN 50131-1)
Environnement de service	Intérieur général
Plage des températures de service	-10 °C à +40 °C
Humidité moyenne de service	HR 75%, sans condensation
Organisme de certification	Trezor Test s.r.o. (n° 3025)
Conforme à	EN 50131-1 éd. 2+A1+A2, EN 50131-2-2, EN 50130-4 éd. 2+A1, EN 55032, EN 50581



JABLOTRON ALARMS a.s. déclare par la présente que le détecteur JA-115P est conforme à la législation d'harmonisation correspondante de l'Union européenne : directives n° : 2014/35/UE, 2014/30/UE, 2011/65/UE, dans le cadre d'une utilisation conforme. L'original de la déclaration de conformité se trouve sur www.jablotron.com - Section Téléchargement.



Remarque : le produit, même s'il ne comprend aucune matière nocive, devrait être rapporté au vendeur ou directement au fabricant après utilisation.